

# DOLPHIN LT 0630/0750 A

액봉식 진공 펌프



VACUUM SOLUTIONS



## 견고성

검증된 기술, 내구성 있는 투스테이지 구조, 부식 방지 스테인리스강 임펠러, 직결식 모터, 베이스 프레임 필요 없음, 통합 흐름 채널

## 신뢰성

매우 높은 베이퍼 및 파티클 수용성, 최적화된 가스 흐름

## 유연성

주철(EN-GJL-200) 또는 316 등급 스테인리스강 소재 하우징 선택 가능, ATEX 인증 버전 사용 가능(Cat 1(i/o) IIC T4), 물 이외의 사용 유체 사용 가능

액세서리

- 모듈식 펌프 세트, 관류형으로 구성됨, 사용 유체의 부분 또는 전체 재순환
- 유체 분리기
- 캐비테이션 방지
- 열교환기
- 가스 이젝터
- 다양한 모터 선택 가능
- 체크밸브
- 진공 릴리프 밸브
- 가변 속도 구동(LT 0630 A만 해당)

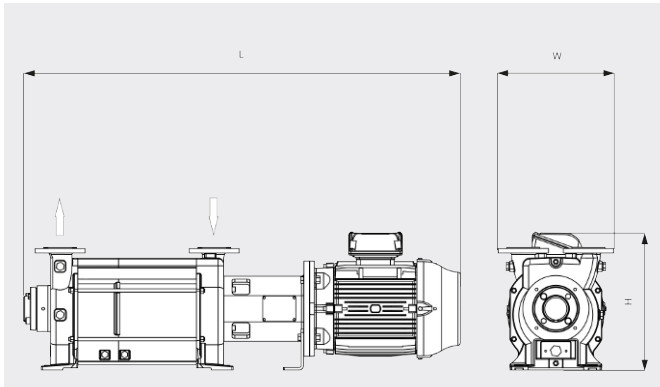
# DOLPHIN LT 0630/0750 A

액봉식 진공 펌프



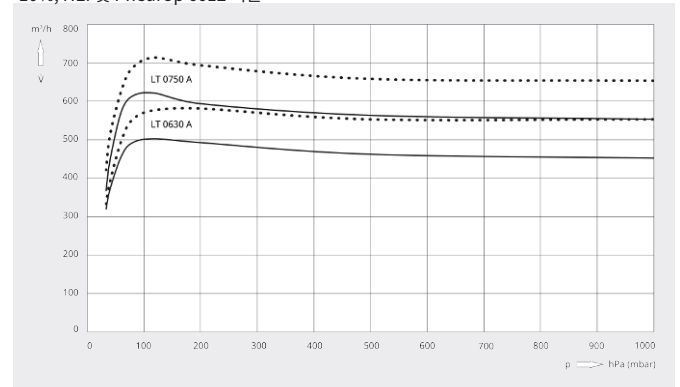
VACUUM SOLUTIONS

치수 도면



흡입 용량

20°C의 건조 공기, 사용 유체 물 15°C, 공차: \_\_\_\_ 50 Hz ..... 60 Hz  
-10%, HEI 및 Pneurop 6612 기준



	DOLPHIN LT 0630 A	DOLPHIN LT 0750 A
펌프용량	500 / 578 m <sup>3</sup> /h (50 / 60Hz)	617 / 710 m <sup>3</sup> /h (50 / 60Hz)
최대 진공도	33 hPa(mbar) (50 / 60Hz)	33 hPa(mbar) (50 / 60Hz)
최대 압력	2 bar(g)	2 bar(g)
모터정격 소비전력	15.0 / 22.0 kW (50 / 60Hz)	18.5 / 30.0 kW (50 / 60Hz)
모터정격 회전속도	1450 / 1750 min <sup>-1</sup> (50 / 60Hz)	1450 / 1750 min <sup>-1</sup> (50 / 60Hz)
소음 레벨(ISO 2151)	75 / 76 dB(A) (50 / 60Hz)	75 / 76 dB(A) (50 / 60Hz)
대략적인 중량	389 kg	430 kg
치수(가로 X 세로 X 높이)	1473 x 425 x 491 mm	1605 x 425 x 506 mm
가스 유입구 / 배출구	DN 65 PN 10 / DN 65 PN 10	DN 65 PN 10 / DN 65 PN 10

더 자세한 정보가 필요하십니까?

당사에 직접 연락해 주십시오!  
busch@busch.co.kr 혹은 +82 (0)31 645 2700



양식을 작성 하 주세요



지금 전화 주세요